



 **SPALEK**

**PLAFONDSTENDUS**

**SOLUTIONS  
DESIGN & TECHNIQUES**

**ATMOSPHÈRE·DESIGN·QUALITÉ**

# Sommaire

002	Sommaire
003	Bienvenue
004	Général - Des solutions sur mesure
008	Général - Fiche technique - Plafonds tendus Spalek PVC
010	Réalisations - Quelques exemples de réalisations
012	Certifications
013	Notre présence
014	Acoustique
016	Acoustique - Fiche technique - Toile PVC Spalek microperforée
018	Bio Pruf™
020	Cadres et caissons
022	Profilés cadres
024	Plafonds lumineux - Spalek Lighting Solutions
027	Plafonds lumineux - Fiche technique - LED Backlight
028	Plafonds lumineux
029	Plafonds lumineux - Fiche technique - LED éclairage périphérique
030	Plafonds lumineux
031	Plafonds lumineux - Fiche technique - Rubans LED COB
032	Plafonds lumineux - Mettez de la lumière dans vos plafonds
034	Prints - Spalek Prints
036	Profilés techniques
038	Toiles textiles - Une collaboration entre experts
039	PONGS by Spalek
046	Crédits



## Bienvenue dans l'univers des plafonds tendus Spalek

### Prenez de la hauteur grâce aux plafonds Spalek

Les plafonds tendus Spalek créent une atmosphère unique grâce à la qualité certifiée de notre propre production en Allemagne. Nous vous proposons un système vous permettant de réaliser vos souhaits sans compromis : notamment un grand choix de films et de couleurs, des options d'impression individuelles, des profilés et des accessoires de haute qualité. **Laissez-nous vous inspirer !**



## Des solutions sur mesure

Le système de Plafonds Tendus Spalek est constitué de lés de film souple en matériaux de synthèse, façonnés sur mesure par soudage UHF (Ultra Haute Fréquence) et d'un harpon semi-rigide soudé par le même procédé en périmétrie du plafond. Ce harpon sera par la suite enclenché dans les profilés techniques installés au pourtour des murs ou du plafond de la pièce à équiper.

Contrairement aux plafonds suspendus, le système de Plafonds Tendus Spalek se fixe exclusivement au périmètre, à hauteur choisie, à l'aide d'un dispositif d'enclenchement ou d'accrochage spécialement conçu à cet effet, et toujours équipé d'un blocage de sécurité afin d'éviter les décrochages intempestifs. Le système d'enclenchement avec blocage est propre à Spalek.

Grâce à son poids extrêmement réduit, à ce dispositif d'enclenchement, et aux finis des membranes disponibles, les plafonds Spalek ouvrent de toutes nouvelles possibilités de design et d'applications en matière de plafonds. De plus, ils sont facilement démontables.

### Le système de Plafonds Tendus Spalek comporte quatre parties :

La première partie est le dispositif de fixation appelé aussi profilé technique d'enclenchement. Ce profilé sera installé en périphérie du plafond tendu.

Il s'agit d'un profilé en aluminium ou PVC obtenu par extrusion. Ce profilé technique pourra être fixé au mur ou au plafond et aura pour fonction principale d'assurer la fixation de la membrane Spalek et le maintien de sa tension. La tension de la toile pouvant atteindre 50 kg au mètre linéaire, il sera important que ce profilé soit solidement fixé sur son support.

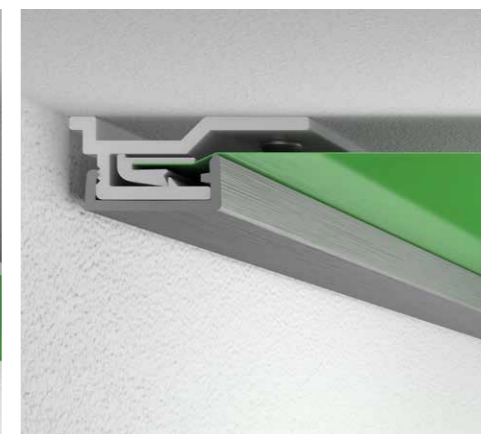
Nous conseillons donc fortement de prévoir des supports de fixation résistants afin d'éviter l'arrachement de ces profilés.

### Voici les 3 types de profilés les plus utilisés :



#### Profilé alu invisible

Pour une finition moderne dite en joint creux



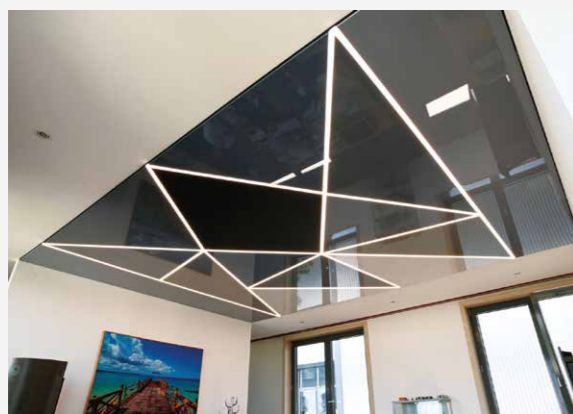
#### Profilé PVC apparent

Pour une utilisation facile en cas de plénum réduit



#### Profilé corniche classique

Pour une allure classique intemporelle



La deuxième partie constituante du plafond Spalek est la toile. Cette membrane, réalisée en matériaux de synthèse (vinyle) spécialement fabriqués pour ce type d'application, a une épaisseur variable pouvant aller de 180 à 200 microns environ.

L'ensemble des membranes que nous utilisons pour la confection des plafonds Spalek proviennent de fournisseurs reconnus pour la grande qualité de leurs produits.

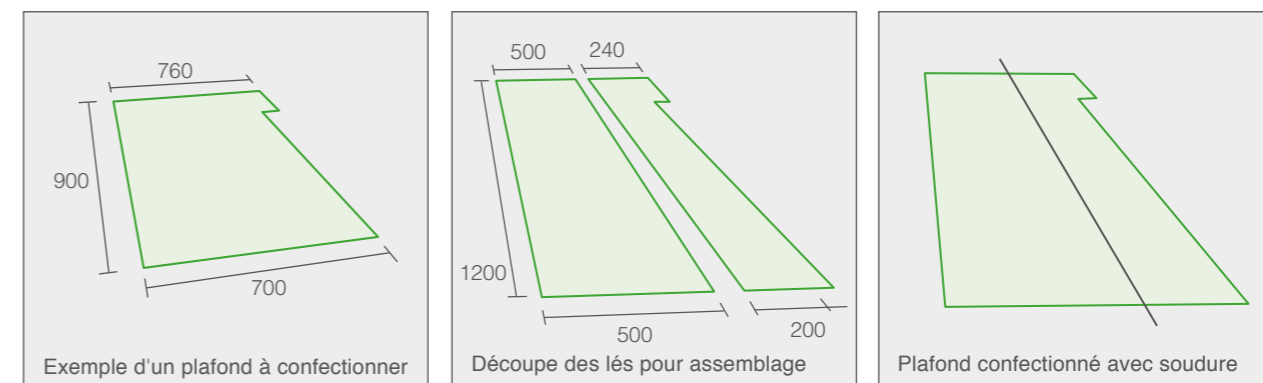
Elles sont garanties sans substances nocives et classées au feu. Les toiles Spalek en finition mate, satinée et laquée répondent aux normes européennes, américaines et canadiennes.



L'ensemble des membranes Spalek sont garanties sans substances nocives, sans cadmium, sans mercure et sans arsenic. De plus, les plafonds Spalek bénéficient du classement le plus élevé (A+) concernant la qualité de l'air intérieur.

La confection d'un plafond tendu Spalek se fait par assemblage de lés soudés les uns aux autres par soudure UHF (Ultra Haute Fréquence). Selon le type de film, son aspect ou sa couleur, la largeur des lés peut varier de 2 à 5 m. En fonction de la taille du plafond à équiper, le plafond tendu Spalek confectionné comportera un ou plusieurs lés soudés.

#### Croquis de confection d'un plafond Spalek avec deux lés



## Plafonds tendus Spalek PVC

Film souple en matériau PVC haut de gamme

Finitions et coloris variés

Fabrication sur mesure aux dimensions et à la forme souhaitées

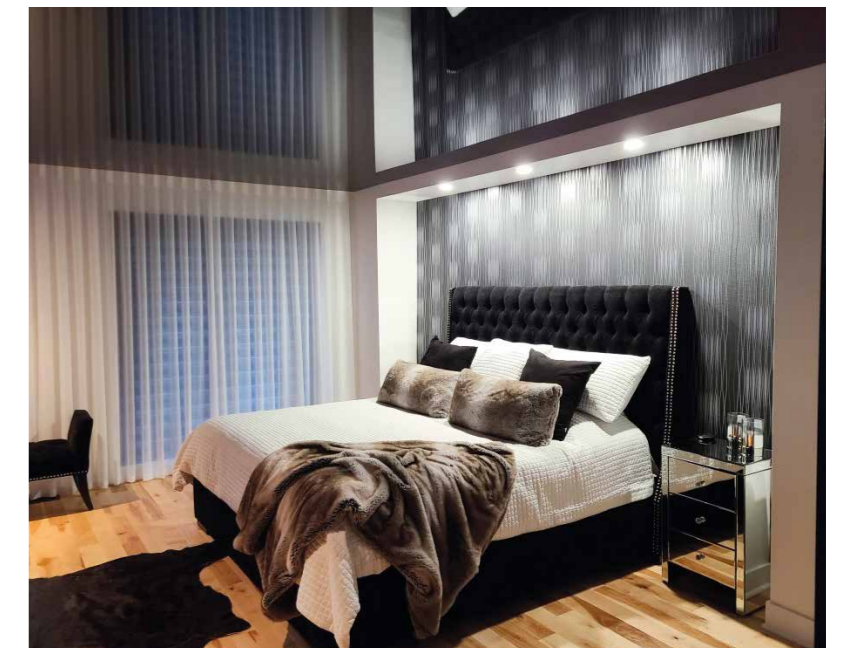
- Caractéristiques de nos gammes:**
- 19 x mats
  - 16 x satinés
  - 59 x laqués

### Données techniques des films PVC

Caractéristiques	Données	Normes
Masse surfacique	0,230 Kg/m <sup>2</sup> (± 10 %)	EN 14716
Épaisseur	0,200 mm (± 10 %)	EN 14716
Largeur des lés	220 cm / 350 cm / 550 cm tendus	
Résistance à la rupture	en longueur > 12 N/ mm <sup>2</sup>	EN ISO 527-3
	en diagonale > 10 N/mm <sup>2</sup>	EN ISO 527-3
Allongement à la rupture	en longueur > 140 %	EN ISO 527-3
	en largeur > 150 %	EN ISO 527-3
Réaction au feu	mat / satiné : Bs1-d0	EN 13501-1
	laqué : Bs2-d0	EN 13501-1
Résistance à la lumière	> 6	EN ISO 105-B02
Transmission lumineuse (films translucides)	45 %	EN 410:2011
Température max. d'utilisation	60 °C	
Température min. d'utilisation	> -5 °C	
Certification produit	CE	EN 14716
Preméabilité à la vapeur d'eau	27 g / m <sup>2</sup> / 24h	EN 14716
Émission dans l'air intérieur	A+	NF EN ISO 16000-9
Recyclable	à 100 %	
Stockage	intérieur, à température ambiante, à l'abri du soleil	
Nettoyage	Chiffon microfibre et produits de nettoyage Spalek	
Information importante	Ne pas utiliser: solvants, produits abrasifs, objets coupants	



Les plafonds tendus Spalek conviennent aussi bien aux lieux publics qu'aux habitations



# Quelques exemples de réalisations

Les plafonds et murs tendus Spalek permettent de répondre à un grand nombre de contraintes techniques et s'adaptent parfaitement à leur environnement. Qu'il s'agisse de locaux commerciaux, d'hôtels, de bureaux ou de lieux de résidence, leur polyvalence en fait des parements particulièrement appréciés dans tous les domaines. Le grand choix de finitions disponibles permet de répondre aux goûts et aux exigences de chacun.



# Certifications



## Europe

Véritable gage de sécurité, les films Spalek sont certifiés CE. Nos produits répondent ainsi aux exigences européennes dans le secteur du bâtiment.



Les plafonds et murs tendus Spalek répondent aux normes européennes de classement au feu : Euroclasses B-s1-d0 et B-s2-d0, équivalant au classement M1 en France. Tous les rapports d'essai du LNE sont disponibles sur demande.



## USA

Les plafonds Spalek sont certifiés UL et sont donc conformes à une utilisation en toute sécurité sur le marché américain.



## Canada

La société Spalek est présente sur le marché canadien grâce à sa certification ULC, gage de qualité et de conformité aux normes en vigueur.



Sûre de la qualité de ses produits, la marque Spalek offre 10 ans de garantie sur les soudures des lés et des harpons.



Parce que le sujet des émissions dans l'air intérieur est plus que jamais important, les membranes Spalek ont reçu la certification A+, classement le plus élevé pour les matériaux d'aménagement intérieur.



**Forts d'un vaste réseau de distribution, les produits Spalek sont présents dans de nombreux pays répartis sur plusieurs continents**

# Acoustique

## Finitions | Perforés

### Les avantages du produit

#### Confort

Les nuisances sonores sont corrigées, l'acoustique et l'intelligibilité sont améliorées.

#### Esthétique

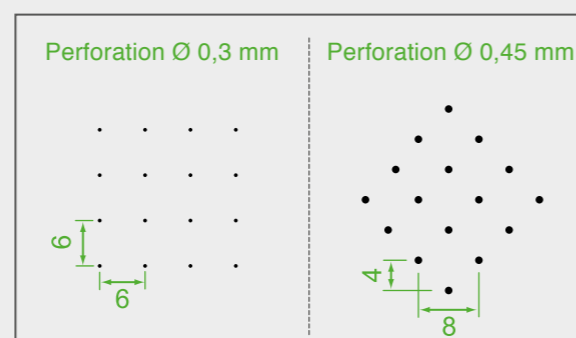
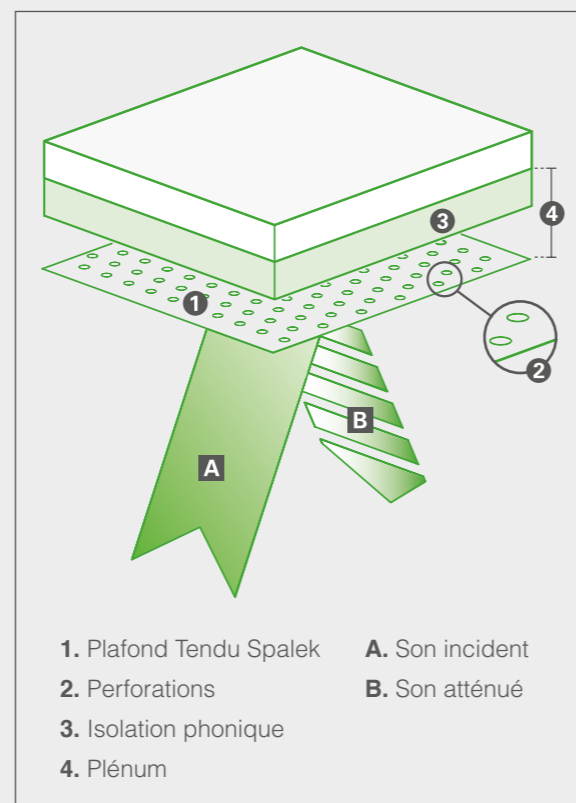
Tous les avantages du Plafond tendu sont conservés. L'ensemble des coloris peut être livré avec traitement acoustique. Visuellement, la perforation reste très discrète : dans la majorité des cas, la distance séparant le plafond tendu de l'observateur rend les petites perforations invisibles.

#### Adaptabilité

Notre solution s'adapte à vos besoins en correction phonique. Pour un rendement maximum, nous fournissons en complément du plafond tendu des absorbants acoustiques de qualité aux performances reconnues.

### Principe de fonctionnement

Le plafond tendu acoustique est une toile standard à laquelle est ajoutée une perforation. Les trous calibrés pour un traitement acoustique sont ronds et les diamètres courants sont de 0,3 et 0,45 mm. Le plénum désigne l'espace entre le plafond existant et le plafond tendu. Il est utilisé pour créer un volume d'amortissement et installer l'isolant phonique.



### Trois types d'absorption combinés pour une large efficacité

#### L'effet de membrane

L'effet de membrane amortissante est obtenu par résonance du volume d'air du plénum. Il absorbe les basses fréquences. La hauteur de plénum a une influence mineure sur la performance globale.

#### L'épaisseur du matériau absorbant

L'épaisseur du matériau absorbant joue un rôle sur toute la gamme de fréquences. La densité ainsi que la nature de l'absorbant influent sur les performances dans le domaine des hautes fréquences.

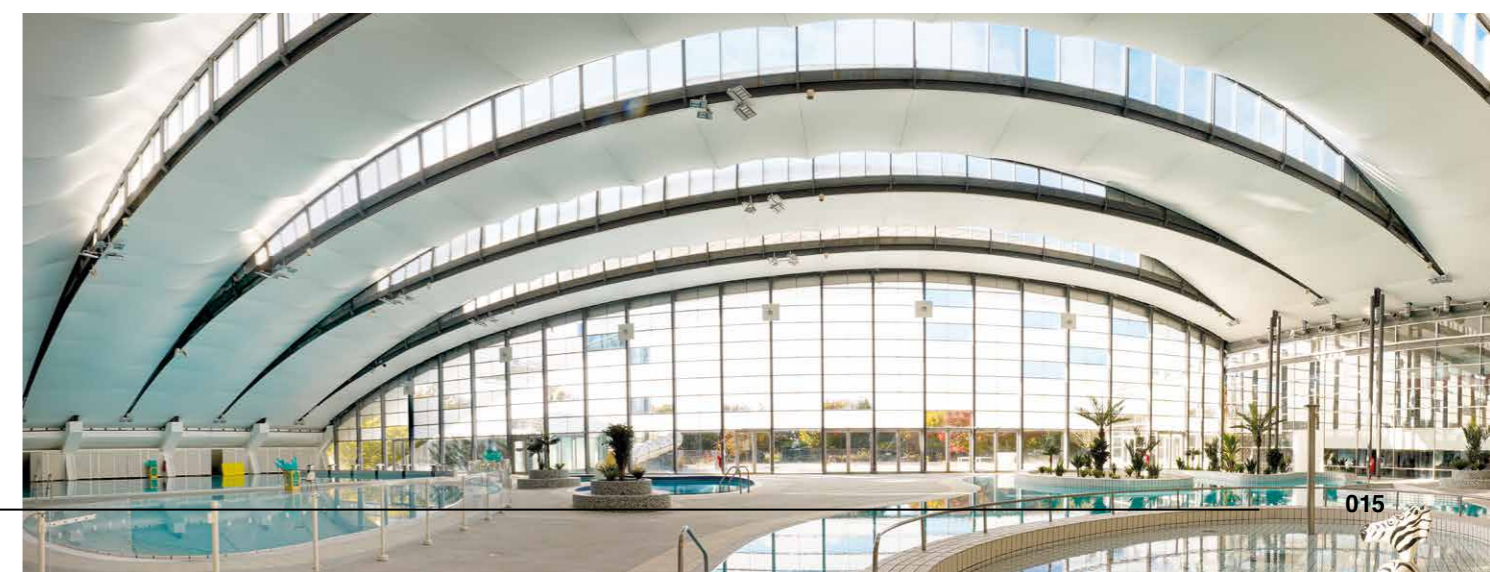
#### Les perforations

Les perforations absorbent les fréquences moyennes. Leur nombre et leur diamètre détermine le degré d'absorption. Les perforations sont indispensables pour optimiser le rendement de l'isolant phonique dans les hautes fréquences.

#### Notre solution acoustique Spalek peut être modulée en fonction du besoin et des contraintes.

Dans un projet, l'élément déterminant est la surface disponible pour le traitement acoustique. Le confort acoustique dépend du cumul des performances de toutes les surfaces (sols, murs et plafond). Le plafond tendu, avec son traitement acoustique, apporte une solution efficace pour compenser la moindre performance des autres surfaces. La perforation est réalisée sur demande suivant les critères phoniques et esthétiques. Le type d'absorbant et son épaisseur sont à sélectionner en fonction des contraintes d'installation et de la performance souhaitée.

**NOTE :** la qualité acoustique d'un lieu est caractérisée par le temps de réverbération. Un faible temps de réverbération permet d'obtenir un confort de parole et d'écoute. Par opposition, un long temps de réverbération génère des échos désagréables. Idéalement, la durée du temps de réverbération doit être comprise entre 0.4 et 1 seconde suivant les lieux et les réglementations. Le temps de réverbération est fonction du volume de la pièce, de sa forme, et des propriétés des surfaces. L'architecture fige le volume et la forme d'une pièce, contrairement aux plafonds tendus Spalek, qui permettent d'agir sur la plus grande surface disponible pour améliorer le confort acoustique.



## Toile PVC Spalek microperforée

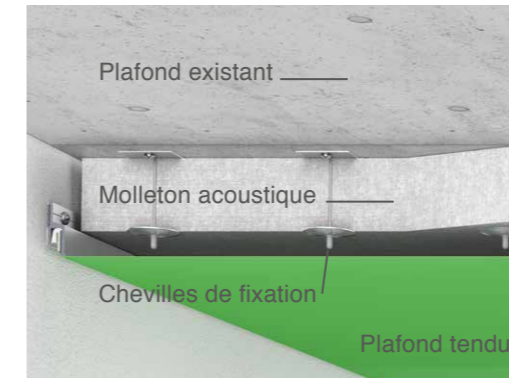
Référence: Toile PVC Spalek microperforée

Diamètre de perforation: 0,45 mm

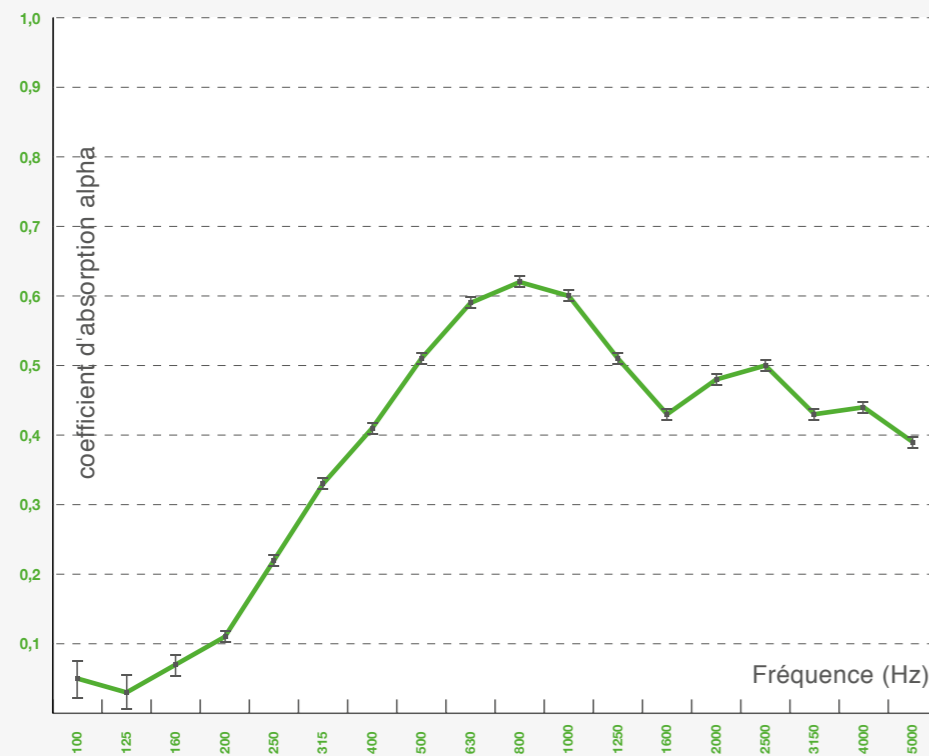
Nombre de trous au m<sup>2</sup>: 250.000

Classement au feu: BS1-d0

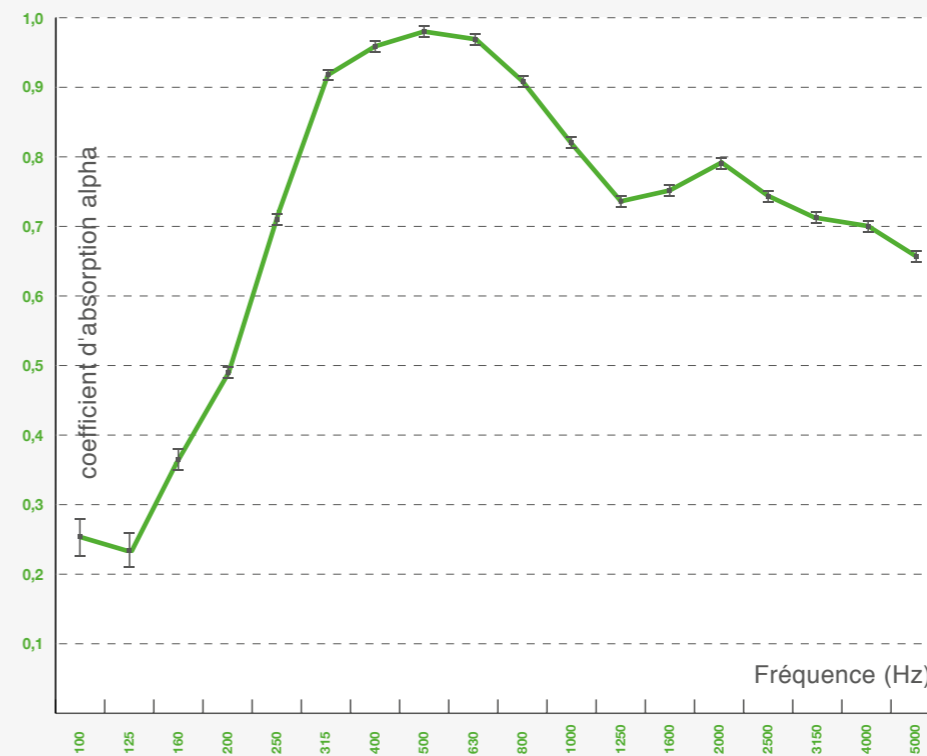
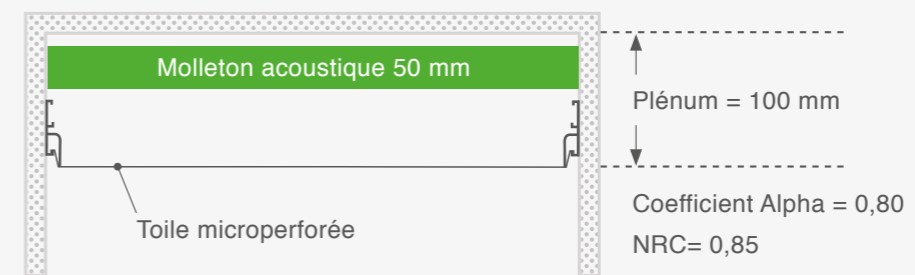
TOUS LES PLAFONDS TENDUS SPALEK PEUVENT BÉNÉFICIER DU TRAITEMENT MICROPERFORATION ACOUSTIQUE. Mats, satinés, laqués, translucides.



### Solution N°1: Toile PVC Spalek microperforée tendue seule



### Solution N°2: Toile PVC Spalek microperforée tendue avec absorbant





## Bio Pruf™

Le film pour plafond tendu traité Spalek BIO-PRUF™ est une solution qui offre une couverture légère et moderne dans le domaine de la santé ou tout autre domaine où l'hygiène revêt une importance particulière. La formulation du film fait appel à la technologie BIO-PRUF de The Dow Chemical Company.

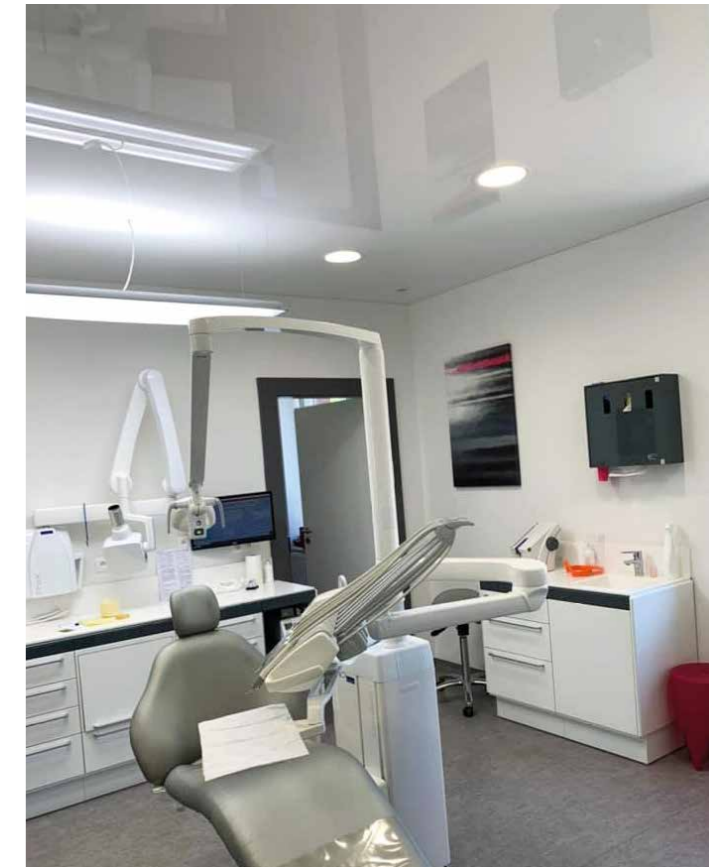
### Les avantages du produit

#### Bio-Pruf™

Les plafonds tendus Spalek BIO-PRUF™ apportent une réponse aux problèmes d'hygiène dans les milieux sensibles. L'application du traitement antibactérien et antifongique BIO-PRUF™ permet en effet d'éviter la contamination par des champignons, bactéries ou agents infectieux.

#### Applications

- en milieu hospitalier (blocs opératoires, salles de soins, chambres ... )
- les morgues, funérariums
- les laboratoires d'analyses
- les cabinets médicaux
- les industries pharmaceutiques
- les industries agro-alimentaires
- les cantines et cuisines collectives ...



### Les caractéristiques du produit

#### Le principe

La protection antimicrobienne est intégrée dans la structure du produit au cours du processus de fabrication. Lorsqu'un micro-organisme entre en contact avec ce bouclier, la technologie avancée de Bio-Pruf™ l'empêche de survivre et de se reproduire sur la surface.

#### Les performances

Bio-Pruf™ agit efficacement contre les trois types de micro-organismes : bactéries, champignons et algues. Des tests effectués en laboratoire ont montré une bonne résistance au staphylocoque doré, à la klebsiella pneumoniae, aux actinomycètes ainsi qu'à l'envahissement fongique de surface.



Musée d'Ethnographie de Neuchâtel (Neuchâtel, Suisse) / Solution : DESCOR® PREMIUM  
Acoustique avec impression numérique

## Cadres et caissons

Produits design et fonctionnels, les caissons Spalek sont utilisés dans tous les lieux publics et chez les particuliers. Nous équipons les hôtels, restaurants ou centres commerciaux et leur apportons une solution technique et esthétique sur mesure. Posés à même le sol, au mur ou au plafond, nos caissons apportent une touche d'originalité qui manque parfois aux espaces intérieurs.

### Du standard au sur-mesure

Associez technique et design grâce à des formes et structures en aluminium légères, robustes et durables. Elles permettent de réaliser des cadres suspendus, baffles acoustiques, cadres muraux, tableaux, etc. Les films imprimables, rétroéclairés ou acoustiques offrent des possibilités inépuisables de création, vous permettant d'agencer vos espaces intérieurs comme vous les avez imaginés.

Notre bureau d'études prend en charge la conception du caisson en prenant en compte les différentes contraintes techniques, afin de concevoir la forme la mieux adaptée.



### Applications

**Acoustique :** le caisson accueille une membrane acoustique. Associée à des matériaux absorbants, elle diminue les réverbérations et parvient à absorber les sons.

**Rétroéclairé :** un film translucide est installé dans le caisson. Après la mise en place du système d'éclairage adéquat, il permet d'obtenir l'effet lumineux recherché.

**Antibactérien :** le caisson est revêtu d'un film Bio-Pruf antibactérien. Même sur une structure en aluminium, il conserve toutes ses propriétés.

**Imprimé :** vous avez le choix de la toile imprimée. Elle peut être standard, acoustique ou translucide pour donner une touche personnalisée à votre caisson.

Vous pouvez choisir parmi de multiples combinaisons (types de toile, épaisseur du caisson, choix du visuel).

Nos caissons sont principalement fabriqués à partir de nos profilés cadres. Ceux-ci permettent d'accueillir plusieurs toiles, une paroi de fond, du molleton acoustique ou encore des bandes LED pour un éclairage tangentiel ou un rétroéclairage complet.



### Profilé cadre 21V (hauteur 12 cm)

Ce profilé est fabriqué en aluminium 100 % recyclable et se cintre dans un sens. Son renfort lui confère une stabilité permettant de créer des caissons aux dimensions hors du commun.

**Disponible en plusieurs coloris :**  
alu brut / anodisé / blanc / noir



### Profilé cadre 22V (hauteur 16 cm)

Ce profilé est fabriqué en aluminium 100 % recyclable et se cintre dans les deux sens, permettant ainsi de créer une multitude de formes en jouant sur les ondulations (formes organiques, vagues, etc.).

**Disponible en plusieurs coloris :**  
alu brut / anodisé / blanc / noir





*L'un des avantages remarquables du système Spalek est d'être modulable.*

## Spalek Lighting Solutions

Nos créations lumineuses font appel aux dernières innovations de la technologie LED. La mise en place et les éventuelles interventions de maintenance s'en trouvent facilitées. Grâce à l'association de la toile translucide et de la solution LED, vous obtenez des performances techniques de première qualité.

Le rendu uniforme du plafond tendu lumineux vous assure une répartition homogène de la lumière dans toute la pièce.

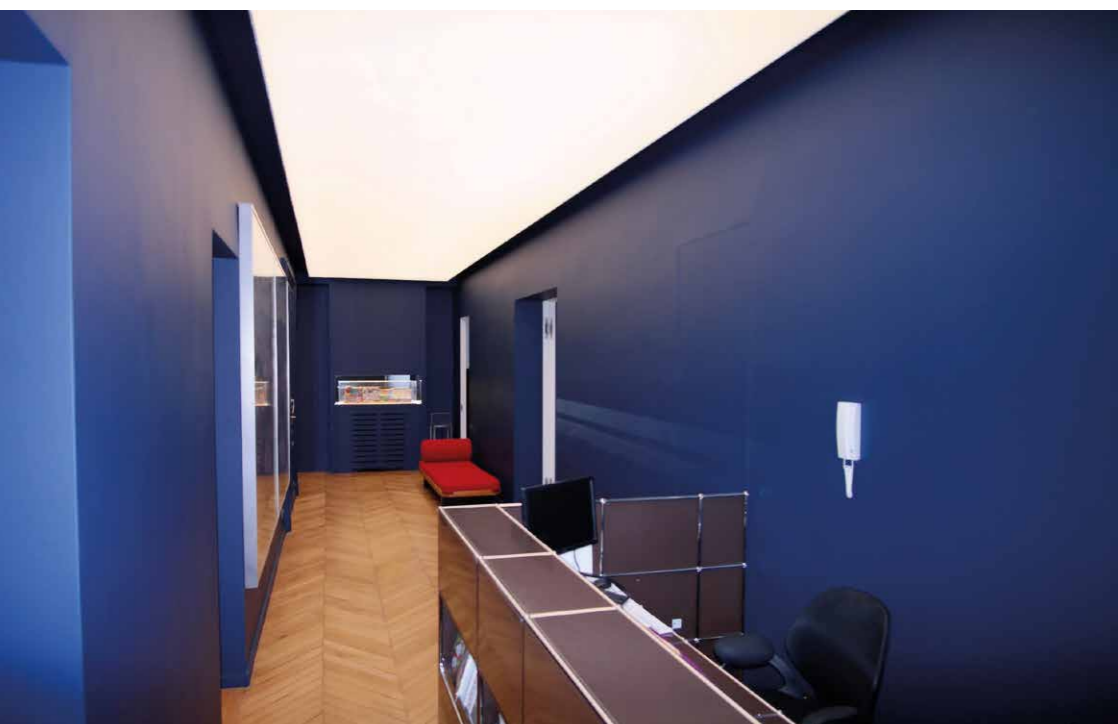




Cabinet dentaire Wohlen (Wohlen, Suisse)  
Solution : PrinTex® SoftImage Lightbox avec impression numérique

### Vous avez le choix entre trois principaux types d'éclairage :

Le rétroéclairage par module LED, aussi appelé Backlight, est adapté aux plafonds ou caissons lumineux de grandes dimensions et offre un éclairage homogène de fond sur la totalité de la structure à illuminer.



## LED Backlight

Caractéristiques : (12 W 3000 K/ 4000 K/ 6000 K/ Dual White)

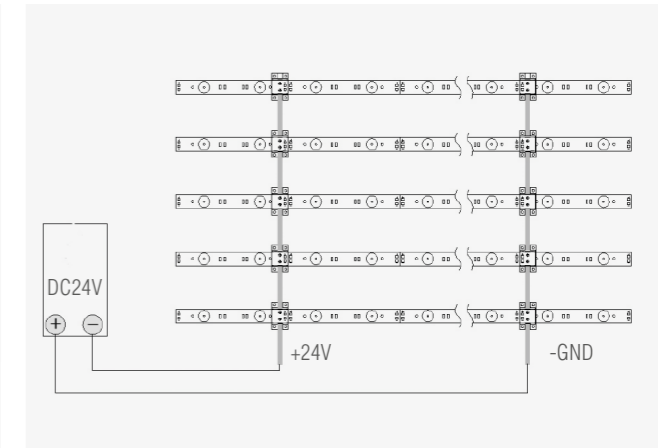
Application : pour la réalisation de caissons et plafonds lumineux

Information : raccordement à des transformateurs 200 W

### Photos du produit

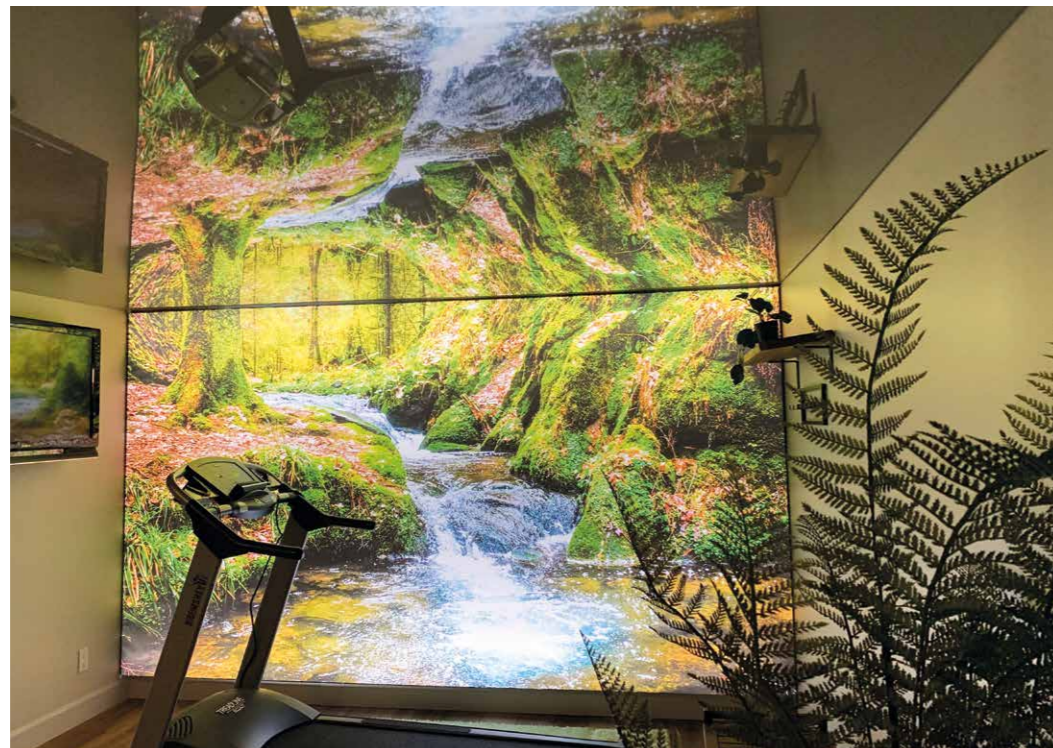
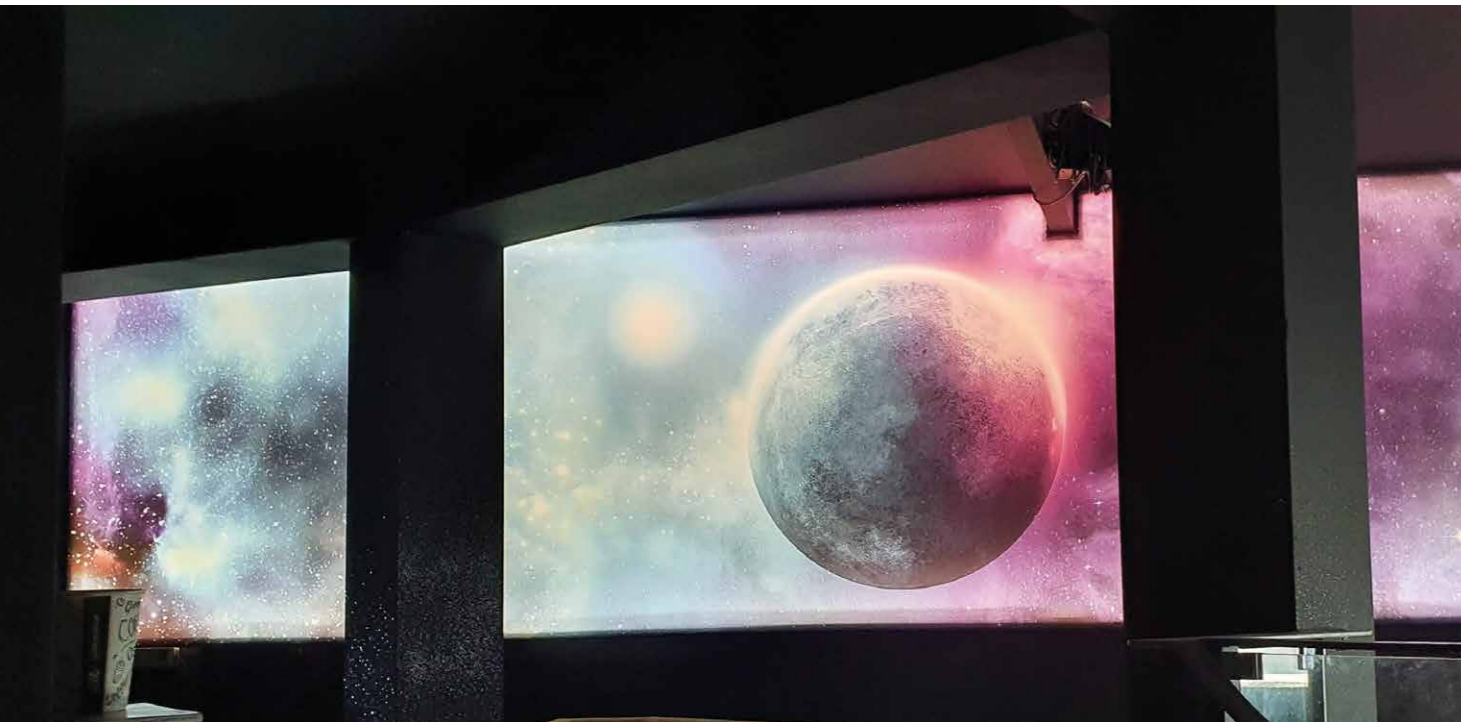


### Schéma de raccordement



### Données techniques des LED (25 °C)

Caractéristiques	Données	Unité de mesure
Dimensions	980 x 16.8 x 7	mm
Type de LED	OSRAM2835	
Quantité de LED	14	PCS
Espacement des LED	70	mm
Tension	DC 24V	V
Intensité de courant	500 ± 10%	mA
Puissance	12 ± 10%	W
Flux lumineux	1080	lm
Angle d'éclairage	170	°
Température de couleur	3000 / 4000 / 6000 / Dual White	K
IRC	≥ 80	Ra
Température de fonctionnement	-20 ~ +45	°C
Température de stockage	-20 ~ +60	°C
Indice de protection	IP 33	



L'éclairage tangentiel, comme son nom l'indique, s'applique quant à lui uniquement sur les bordures de la structure à éclairer et offre un éclairage homogène pour les réalisations de plus petit format. Des bandes rigides surmontées de lentilles LED se placent à la verticale et éclairent la réalisation d'un bout à l'autre.

## LED éclairage périphérique

Caractéristiques : (25 W 3000 K/ 4000 K/ 6000 K)

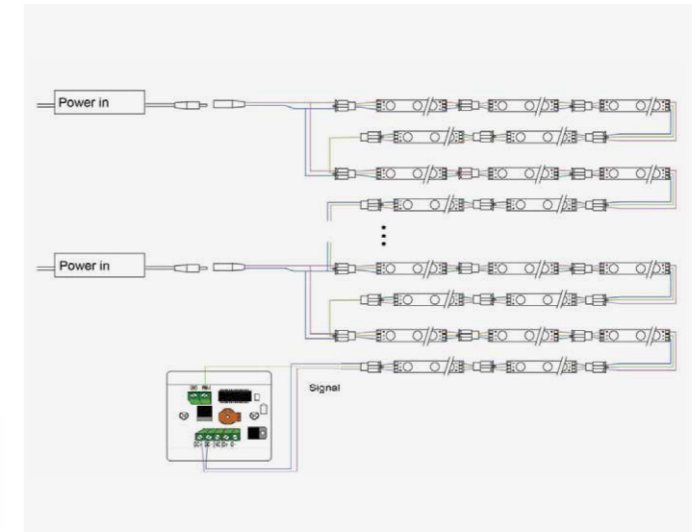
Application : pour la réalisation de caissons et plafonds lumineux

Information : raccordement à des transformateurs 200 W

### Photos du produit



### Schéma de raccordement



### Données techniques des LED (25 °C)

Caractéristiques	Données	Unité de mesure
Dimensions	470 x 25 x 13,3	mm
Type de LED	OSRAM	
Quantité de LED	9	PCS
Espacement des LED	54	mm
Tension	DC 24V	V
Intensité de courant	833 ± 10%	mA
Puissance	23 ± 10%	W
Flux lumineux	1800	lm
Température de couleur	3000 / 4000 / 6000	K
Température de fonctionnement	-20 ~ +50	°C
Température de stockage	-20 ~ +50	°C
Indice de protection	IP 20	



Enfin, l'éclairage par rubans de LED permet de créer des formes lumineuses géométriques et s'utilise aussi bien pour compartimer différents espaces que pour offrir un contour ou des travées lumineuses à une pièce. Ce type d'éclairage s'intègre directement dans les profilés ou séparateurs Spalek et convient également pour un éclairage indirect.



## Rubans LED COB

Caractéristiques : (15 W 3000 K/ 4000 K/ 6500 K)

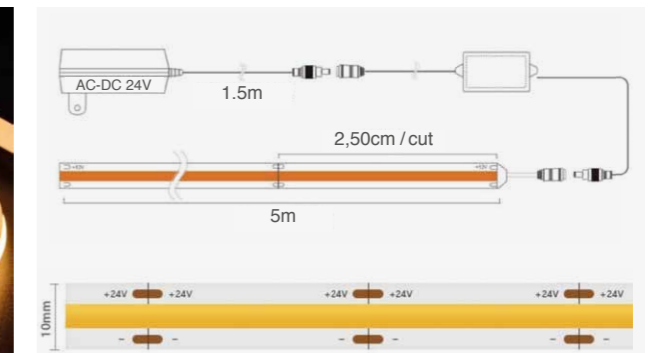
Application : intégration dans des profilés, pour un éclairage indirect

Information : raccordement à des transformateurs 200 W

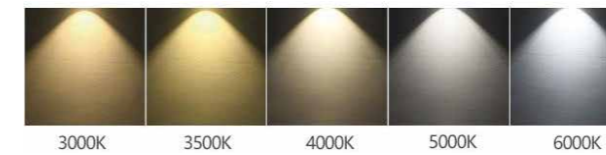
### Photos du produit



### Schéma de raccordement



### Températures de couleur



### Données techniques des LED (25 °C)

Caractéristiques	Données	Unité de mesure
Dimensions	5000 x 10 x 3	mm
Type de LED	San An	
Quantité de LED	480	PCS / mètre
Tension	DC 24V	V
Puissance	15	W
Flux lumineux	1100	lm
Angle d'éclairage	180	°
Température de couleur	3000 / 4000 / 6500	K
IRC	90	Ra
Indice de protection	IP 20	



## Mettez de la lumière dans vos plafonds

Nos profilés techniques pour LED permettent d'encaster des formes lumineuses dans nos plafonds tendus. Vous avez la possibilité de créer tous types d'applications linéaires qui confèrent aux pièces une ambiance inimitable. Qu'il s'agisse de réaliser des contours de plafonds éclairés ou d'intégrer des bandes lumineuses dans un couloir ou une chambre, nos solutions basées sur la technologie LED répondent à toutes vos exigences.





Restaurant Paris / Peinture : Saint Ignace de Loyola / Solution : DESCOR® PREMIUM Acoustique avec impression numérique

# Spalek Prints

Parce qu'à la sobriété d'une toile unie, certains préfèrent un imprimé, tous les plafonds et murs Spalek sont imprimables. Qu'il s'agisse d'espaces privés comme une chambre d'enfants, de lieux publics ou médicaux comme un hôpital ou un cabinet dentaire ou encore de bureaux et de salles de réunion, une toile imprimée fait toujours un bel effet. Le choix du motif n'a de limites que les contraintes techniques de définition de l'image et les possibilités sont infinies pour raviver l'âme d'une pièce.

Qu'on opte pour un classique ciel étoilé dans une salle de cinéma ou qu'on ose l'originalité avec un motif réalisé sur mesure pour la cafétéria d'une entreprise, les toiles imprimées Spalek ultra-haute définition ne laissent personne indifférent.

## Imprimés

### Les avantages du produit

#### Esthétique

Les variations sont infinies (photos ou motifs géométriques). La seule limite est celle de votre imagination.

#### Intégration

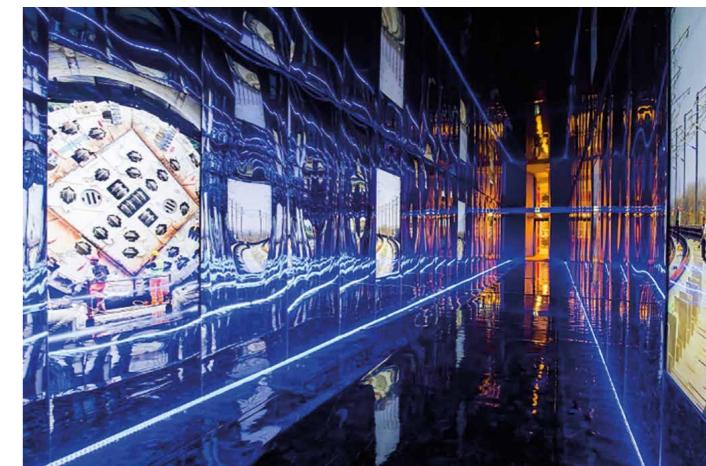
En plafond ou mural, choisissez un imprimé qui s'harmonisera parfaitement avec votre décoration.

#### Rétroéclairage

Le rétroéclairage à l'aide de bandes LED renforce le contraste et apporte un rendu exceptionnel à vos murs ou plafonds imprimés.

#### Créativité

L'image numérique peut être améliorée. Tous les effets sont possibles.



### Les caractéristiques du produit

#### Plafond tendu

Le plafond tendu utilisé est le même pour tous nos projets. Les techniques d'installation restent inchangées.

#### Impression grand format

Nous avons recours à des professionnels de l'impression qui utilisent les techniques les plus avancées pour l'impression de grands formats, jusqu'à 5 m de large.

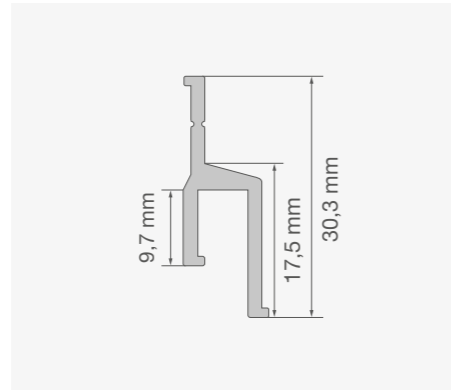


La fabrication et l'impression d'un plafond imprimé nécessite la fourniture d'un fichier informatique (photo ou image vectorielle haute définition - 300 dpi minimum, au 1/10<sup>è</sup> de la taille réelle). Spalek dispose en outre d'une banque d'images apte à répondre à toutes vos demandes personnalisées. Les impressions sont réalisées sur toute la largeur d'un plafond (entre 1,00 et 5,00 m de largeur). La juxtaposition des largeurs permet de couvrir de grandes surfaces. Contactez-nous afin de nous soumettre vos projets pour en vérifier la faisabilité.

# Profils techniques

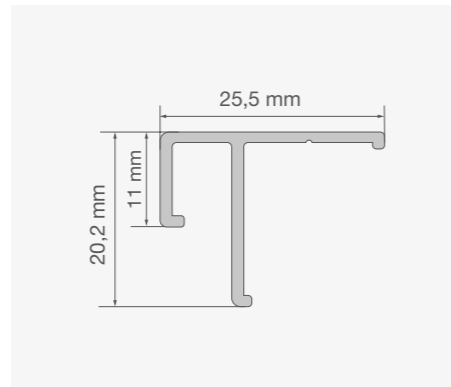
## Profilé mural 1V

Matériau : Aluminium



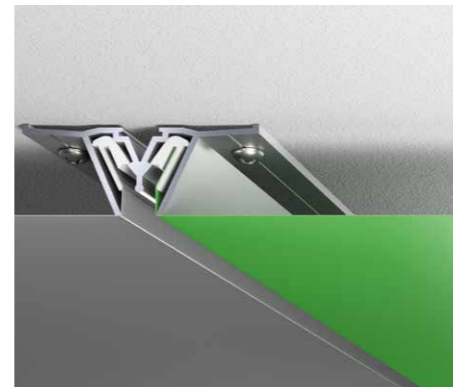
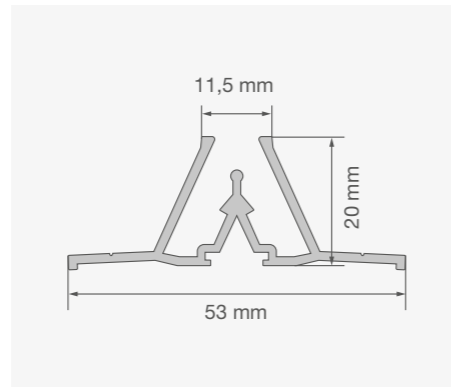
## Profilé plafond 12 V

Matériau : Aluminium



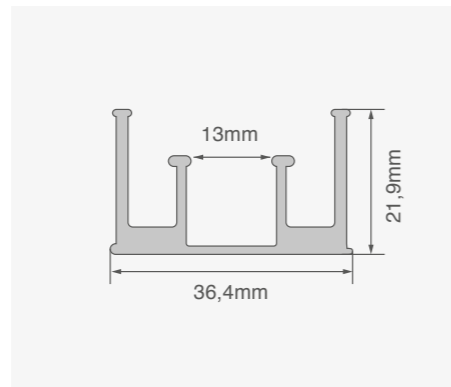
## Séparateur 6V

Matériau : Aluminium



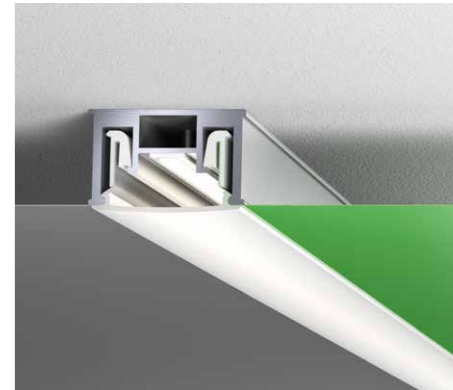
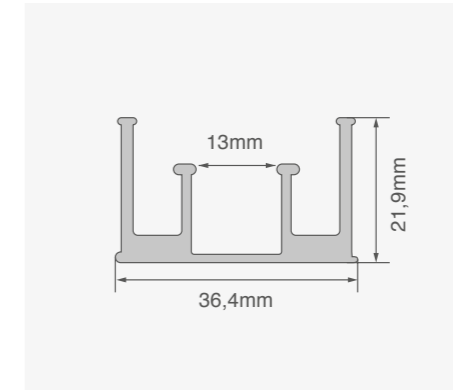
## Séparateur LED L2 utilisation en contour

Matériau : Aluminium  
Avec diffuseur en PVC



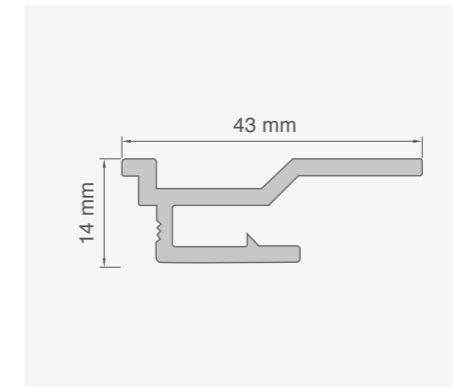
## Séparateur LED L2 utilisation plafond

Matériau : Aluminium  
Avec diffuseur en PVC



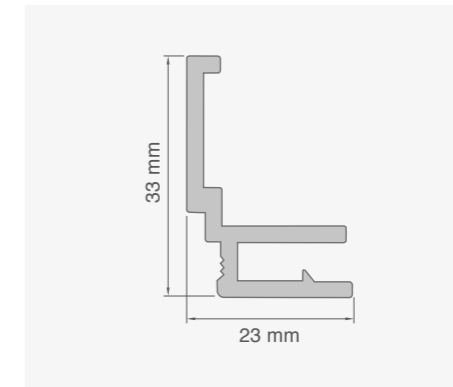
## Profilé plafond 1C

Matériau : PVC  
Avec cache de finition en PVC



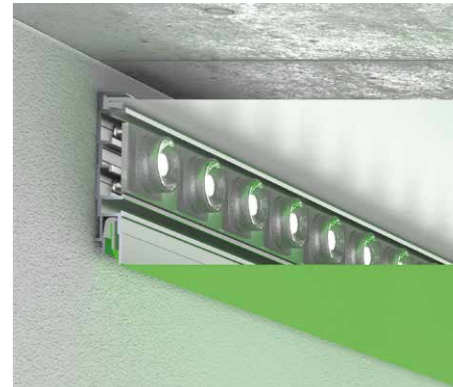
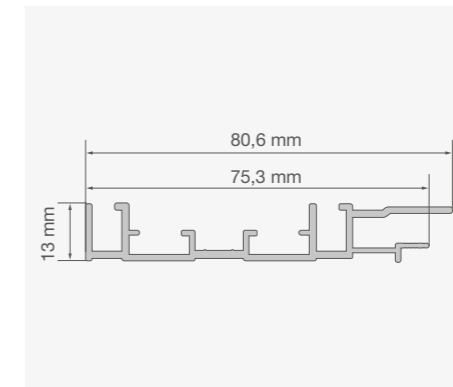
## Profilé mural 2C

Matériau : PVC  
Avec cache de finition en PVC



## Profilé mural pour plafond lumineux

Matériau : Aluminium



# Une collaboration entre experts

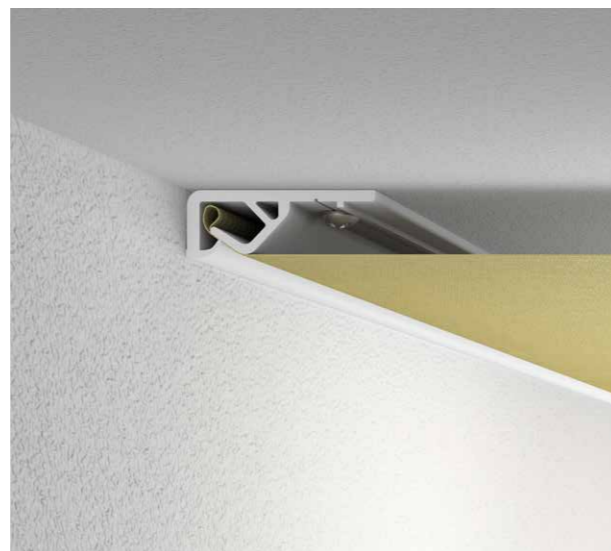
Depuis plus de 100 ans, PONGS® conçoit et fabrique des textiles techniques et décoratifs en maîtrisant toutes les étapes de production.

Du fil à la finition, du tricotage au tissage, en passant par l'enduction, l'impression numérique et la confection, le textile est fabriqué en Allemagne dans les ateliers PONGS®, garantissant ainsi une qualité d'un niveau exceptionnel à tous les produits distribués par la société Spalek.

## Le système PONGS®



Toile textile tendue par fixation murale



Toile textile tendue par fixation plafond

Revêtements pour murs et plafonds



**PONGS**®  
by  
**SPALEK**  
PLAFONDSTENDUS



Projet : Fux & Sarbach Engineering AG - Architectes : Maeder I Stoos  
Photographe : Damian Poffet, Kőniz. Solution : PONGS® DESCOR® PREMIUM Acoustic



Revêtement mural : PONGS® - DESCOR® PREMIUM Star Gradient Revêtement pour plafond : PONGS® - DESCOR® PREMIUM



Revêtement mural : PONGS® - DESCOR® PREMIUM Antibac avec impression numérique



Gare de télécabine (USA) Projet : Typico & TMVO - Photographe : Ryan Bonneau  
Solution utilisée : PONGS® - SILENCIO® avec impression numérique

## Une qualité d'exception

Empreints d'élégance et de modernité, les murs et plafonds tendus DESCOR® s'adaptent à tous les types d'intérieur et se déclinent dans une palette de coloris allant du blanc immaculé aux couleurs les plus vives, animées ou non de reflets légèrement brillants.

DESCOR® PREMIUM  
DESCOR® PREMIUM Colour  
DESCOR® PREMIUM Star  
DESCOR® Opaque  
DESCOR® Diffusor

## Éléphants dégradés

Les légers dégradés aux notes élégantes apportent un vent de fraîcheur et d'originalité à votre intérieur. Les 21 coloris différents permettent de créer de superbes effets fondus.

DESCOR® PREMIUM Gradient  
DESCOR® PREMIUM Star Gradient

## Efficaces et fiables

Les textiles de qualité supérieure dotés d'une technologie hygiénique intégrée protègent efficacement contre les bactéries. Une véritable révolution pour les hôpitaux, les cabinets médicaux, les crèches et les écoles. Les propriétés hygiéniques Sanitized® contrôlées ne laissent aucune chance aux agents pathogènes.

DESCOR® PREMIUM Antibac. Avec composites argent-polymère Réduction bactérienne durablement efficace > 99,99 %

## Un dynamisme rayonnant

La lumière crée des atmosphères et fait naître des ambiances, elle est l'un des éléments les plus importants des concepts architecturaux. Les murs et les plafonds rétro-éclairés font briller les pièces, même celles dépourvues de lumière naturelle.

DESCOR® Backlit  
DESCOR® Translucent.

## Une histoire d'amour Notre passion pour le textile

PONGS® incarne la véritable passion pour le textile. Depuis plus de 100 ans, nous concevons et produisons des textiles techniques et décoratifs pour un très large éventail d'applications. Un savoir-faire de longue date fait aujourd'hui de nous la référence en matière d'impression numérique, de construction de stands de salons, de scènes et de lieux d'événements, ainsi que d'aménagement de théâtres, de visual merchandising et de solutions innovantes pour l'architecture textile. Du fil à la finition, tout provient d'une même source. PONGS® maîtrise toutes les étapes essentielles de fabrication. De l'ourdissage au tissage et du tricot à notre propre traitement, en passant par le graphisme, l'impression numérique et la confection. Grâce à cette production totalement intégrée, le fil permet de créer le tissu final en toute connaissance de cause et en répondant aux plus hautes exigences en termes de qualité. Voici ce que l'on peut appeler une expertise textile complète et qualitative.

Made in Germany - made by PONGS®.

## Le système DESCOR® Murs et plafonds tendus textiles

DESCOR®, le concept innovant pour les intérieurs textiles, ouvre de toutes nouvelles perspectives dans la conception des murs et plafonds. Le système de revêtements tendus des murs, plafonds et panneaux redéfinit complètement l'aménagement exclusif des pièces et constitue une alternative moderne aux papiers peints et revêtements traditionnels. Les produits DESCOR® sont non seulement faciles à installer, se posent avec précision et sans saletés, mais ils se distinguent également par un résultat particulièrement homogène et une surface lisse. Ainsi, ce système combine l'esthétique à des caractéristiques fonctionnelles exceptionnelles. Ses propriétés astucieuses permettent de repenser l'architecture d'espace de façon totalement inédite et comblent tous les désirs grâce à un éventail de possibilités de création quasiment illimitées. Qu'il s'agisse d'habitat privé ou d'établissements du secteur tertiaire, de nouvelles constructions ou de rénovation, le système DESCOR® s'adapte à chaque projet et à chaque espace. Les textiles que nous utilisons comptent non seulement parmi les plus répandus sur le marché, mais ils sont également accompagnés de tous les certificats de qualité et de sécurité nécessaires. En parfaite coordination avec un système de pose innovant, ils transforment une pièce en un concept global esthétiquement fonctionnel dans un délai très court.



Le système DESCOR®



Hôtel de Ville de Montpellier – Architectes : Jean Nouvel, François Fontès. Solution utilisée : PONGS® - DESCOR® PREMIUM Acoustic avec impression numérique

## Un son apaisant La beauté du silence

Le silence est le son de la paix intérieure. Les propriétés acoustiques sont de plus en plus importantes dans la décoration intérieure, car le design contemporain étudié pour toucher tous nos sens connaît une demande en pleine croissance. Seule une acoustique optimale permet de percevoir parfaitement le confort. Les textiles insonorisants PONGS® sont à la fois fonctionnels et esthétiques. Dans le système DESCOR®, ils harmonisent le son de la pièce et séduisent visuellement, qu'ils arborent une surface en trois dimensions comme SILENCIO® ou crêpée et peu froissable comme AKUSTICO®. Grâce à leurs couleurs vives et à leurs impressions détaillées, ces textiles deviennent un élément de décoration à part entière pour les murs, les plafonds, les cloisons de séparation ou les meubles. Combinés à du molleton acoustique ou de la laine minérale, nos textiles atteignent un coefficient d'absorption acoustique particulièrement élevé.

### Acoustique :

Correction acoustique : forte baisse de niveau sonore dans les pièces à haute réverbération.

Associé à du molleton acoustique de 40 mm :  $\alpha_w = 0,9$   
Classification A

DESCOR® PREMIUM Acoustic

DESCOR® Acoustic

DESCOR® Acoustic II

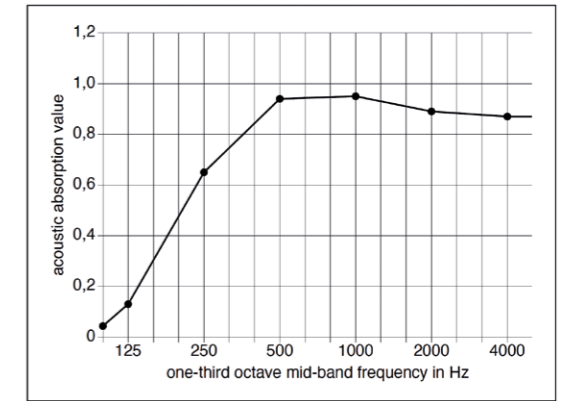
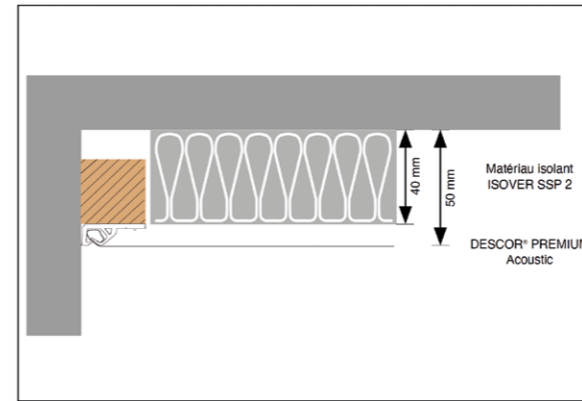
AKUSTICO®

SILENCIO®

Les revêtements acoustiques PONGS® sont installés par un réseau de poseurs agréés.



Un showroom unique La Villa Lantz PONGS®



## Application :

Les revêtements acoustiques PONGS® conviennent parfaitement aux domaines suivants :

- Rénovation et nouvelles constructions
- Maisons et appartements
- Cafés, hôtels, restaurants
- Bureaux et salles de conférence
- Magasins, centres commerciaux
- Lieux publics, salles de réunion, salles de sport
- Piscines, gymnases
- Infrastructures médicales, écoles, crèches

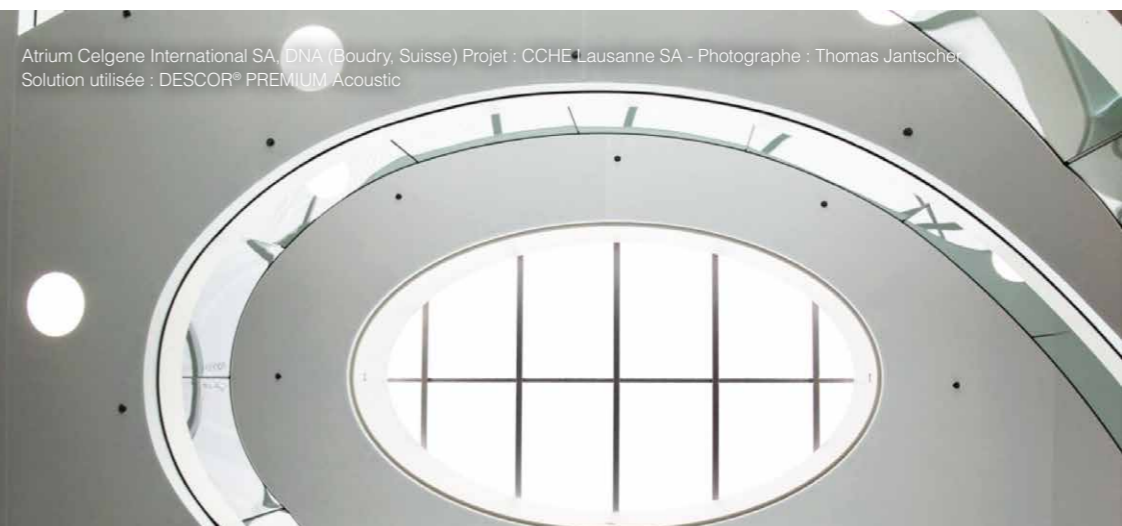
## Avantages :

Le système DESCOR® de PONGS® est la solution idéale pour tous les murs et plafonds :

- Valeur ajoutée acoustique
- Qualité et longue durée de vie
- Installation rapide
- Résultats impressionnants
- Exempt de saleté et de poussière
- Rapport qualité-prix unique
- Surface lisse et immaculée
- Installation sans soudure ni couture
- Haute résistance
- Isolation thermique
- Valeur écologique

## Design :

Tous les textiles acoustiques et techniques PONGS® sont disponibles en différents coloris et, sur demande, avec une impression numérique individuelle. Cela n'a aucune influence sur les propriétés des textiles. PRINTERIEUR® by PONGS®, le nouveau concept de décoration intérieure et d'aménagement des espaces, mise sur l'excellence. Des motifs de la plus haute qualité et des images d'exception, spécialement compilés pour les grands formats et l'impression d'art et qui offrent des modèles de conception pour des intérieurs exceptionnels.



Atrium Celgene International SA, DNA (Boudry, Suisse) Projet : CCHE Lausanne SA - Photographe : Thomas Jantscher  
Solution utilisée : DESCOR® PREMIUM Acoustic

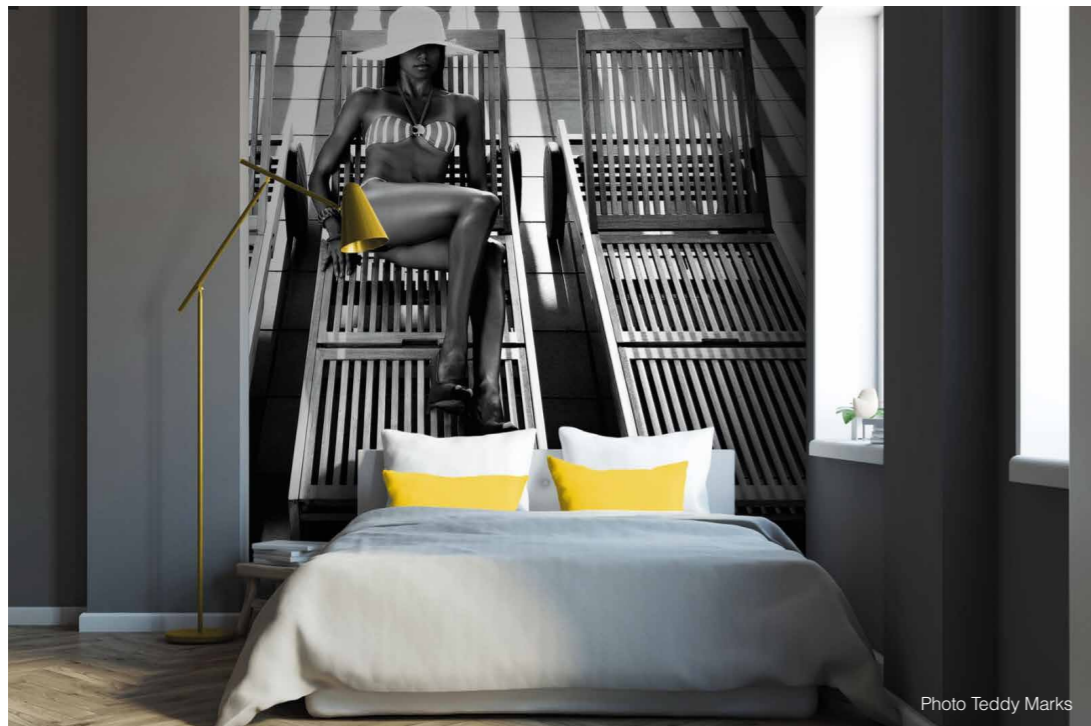


Photo Teddy Marks

## Qualité d'exception Made in Germany

Les projets de construction modernes exigent des concepts innovants et de nouveaux matériaux qui s'inscrivent dans l'air du temps et permettent une liberté de réalisation maximale. De nos jours, l'aménagement des pièces et des bâtiments devient une expérience et la flexibilité prend de plus en plus d'importance. Avec le système DESCOR® de PONGS® pour les revêtements textiles de murs et de plafonds, il est possible d'aménager des pièces de façon innovante et en un temps record. Les murs et plafonds tendus se posent rapidement et sans occasionner de saleté, même sur des surfaces inégales. L'installation ne requière ni le port de vêtements de protection ni des températures élevées dans la pièce. Les différentes possibilités qu'offre le système DESCOR® et sa pose sont régulièrement enseignées par des artisans expérimentés au centre de formation PONGS®. Cela permet de garantir un niveau de qualité homogène partout dans le monde.



Photo Kanjo Také



Plafond du salon d'Hercule : «L'Apothéose d'Hercule»  
Lemoyne François (1688-1737)

## Libérer les émotions Une source d'inspiration

Une image en dit plus que mille mots. En parfaite interaction avec son environnement, elle peut offrir un effet stimulant ou apaisant et touche directement les émotions de son spectateur. Imprimé sur DESCOR®, chaque motif suscite un vif enthousiasme.

Tous les textiles utilisés dans le système DESCOR sont conçus pour reproduire des motifs complexes avec un niveau de détail élevé. La reproduction unique des couleurs et les contours d'une grande précision graphique donnent un élan supplémentaire aux projets architecturaux même les plus visionnaires. Peu importe qu'il s'agisse d'ornements en stuc, de dessins artistiques ou de modèles de conception graphique ultrasophistiqués. Avec les murs et plafonds tendus DESCOR®, nous donnons vie à tous les motifs.

La créativité ne connaît aucune limite : que l'on parle de restaurants, d'hôtels ou de résidences privées. Les murs et plafonds DESCOR®, lisses et sans couture, offrent un espace idéal pour se réaliser, s'affirmer ou exprimer ses visions et ses sentiments.



Restaurant L'ARC (Paris, France)  
Solution utilisée : DESCOR® PREMIUM Acoustic avec impression numérique

Made in Germany

## Crédits photos :

### Pages 1, 15

Projet : Piscine Plaine Oxygène, Le Mesnil Amelot - France

Installateur : Groupe ATI, Architecte : Z Architecture, Photographe : ©denis-chaltiel

### Page 3 :

Projet : Piscine de Viroflay, Viroflay - France

Installateur : Groupe ATI, Architecte : Atelier Po&Po, Photographe : ©denis-chaltiel

### Pages 4, 35 :

Projet : Thalasso & Spa Groupe, Barrière - La Baule - France

Installateur : Interlignes Déco / Architecte : Cabinet Benoist / Décoratrice : Chantal Peyrat

### Page 6 :

Projet : Salle de bain privée - Canada, Installateur : INF Concept

Projet : Salon de coiffure, Installateur : AZIMUT

Projet : Bureau Showroom Spalek, Heiligenhaus - Allemagne

Installateur : Société Spalek & Menuiserie Schmauch

### Page 7 :

Projet : Cuisine privée, Canada, Installateur : INF Concept

### Page 9 :

Projet : Restaurant - Canada

Projet : Chambre privée - Canada, Installateur : INF Concept

### Page 10 :

Projet : Salle de bain privée - France

Projet : Cuisine privée - France, Installateur : Érick Betschen SARL

### Pages 11, 35 :

Projet : Train des 80 ans de la SNCF - France

Installateur : Entreprise Bruno Patron

### Page 17 :

Projet : Hall de réception - Canada, Installateur : INF Concept

### Page 19 :

Projet : Cabinet dentaire, Moselle - France, Installateur : AZIMUT

### Pages 20, 21, 24 :

Projet : Showroom Spalek, Heiligenhaus - Allemagne

Installateur : Société Spalek & Menuiserie Schmauch

### Page 26 :

Projet : Cabinet d'avocats, Paris - France, Installateur : Entreprise Bruno Patron

Projet : Salle de sport privée, Canada, Installateur : Plafond design

### Page 28 :

Projet : Restaurant Maisons-Laffitte - France, Installateur : Entreprise Bruno Patron

### Page 30 :

Projet : Piscine privée - France, Installateur : Érick Betschen SARL

### Page 32 :

Salle de bain privée - Canada. Installateur : Plafond design

### Page 35 :

Projet : Appartement privé - Algérie, Installateur : Plafond tendu Blida

La société Spalek remercie chaleureusement tous ses clients et partenaires pour leur confiance et la mise à disposition des photographies de projets.



Locaux de la société Spalek, Heiligenhaus - Allemagne

# SPALEK

PLAFONDSTENDUS



Europe



USA



Canada



**SPALEK Beschlagtechnik GmbH + Co. KG**

D-42579 Heiligenhaus

Dieselstraße 44

D-42510 Velbert

Postfach 10 10 09

P +49 (0) 20 56 – 58 61 7 – 0

F + 49 (0) 20 56 – 58 61 7 – 28

[info@spanndecken-spalek.de](mailto:info@spanndecken-spalek.de)

[www.spanndecken-spalek.de](http://www.spanndecken-spalek.de)